

06032024-2.0



**ПАСПОРТ И РУКОВОДСТВО ПО
ЭКСПЛУАТАЦИИ
ЗАТИРОЧНАЯ МАШИНА
ДВУХРОТОРНАЯ
TOR ZDMR**





Оглавление

1. Введение.....	3
2. Техника безопасности.....	3
3. Назначение изделия.....	6
4. Технические характеристики.....	7
5. Общий вид изделия.....	7
6. Описание работы.....	9
7. Эксплуатация.....	11
8. Техническое обслуживание.....	13
9. Возможные неисправности и способы их устранения.....	16
10. Гарантийные обязательства.....	18

1. Введение

ВНИМАНИЕ! Вся информация, приведенная в данном руководстве, основана на данных, доступных на момент печати. Производитель оставляет за собой право вносить изменения в конструкцию изделия без предварительного уведомления, если эти изменения не ухудшают потребительских свойств и качества продукции.

Пожалуйста, внимательно прочтите до конца данное руководство. Проверьте комплектность затирочной машины, штамп торгующей организации, заводской номер изделия, подпись продавца, дату продажи.

Техника безопасности

Мы рекомендуем, чтобы оператор внимательно ознакомился с требованиями техники безопасности, приведенными в данной инструкции. Инструкции по технике безопасности должны соблюдаться неукоснительно. Данная инструкция должна храниться на рабочем месте оператора.

Перед началом любых работ по техническому обслуживанию полностью прочтите данную инструкцию.

При работе двигателя в закрытом помещении необходимо обеспечить соответствующую вентиляцию (вытяжку воздуха вентилятором).

Общие сведения

В данной инструкции содержатся указания по эксплуатации и техническому обслуживанию машины.

Для надежной эксплуатации машины необходимо правильно выполнять ее техническое обслуживание.

Поддерживайте механизмы в чистоте, чтобы вовремя обнаружить возможные утечки или ослабшие механические соединения.

Возьмите за правило проводить технический осмотр машины ежедневно перед началом работы, проверяя ее полностью на отсутствие следов утечек или других неисправностей.

Осматривайте поверхности под машиной. Утечки проще обнаружить под машиной, чем на ней самой.

НЕ ЗАБЫВАЙТЕ ОБ ОХРАНЕ ОКРУЖАЮЩЕЙ СРЕДЫ!

Не допускайте попадания топлива, масел и других вредных веществ в окружающую среду. В данной инструкции приведены процедуры регламентного технического обслуживания, которые обычно выполняются оператором.

Дополнительные инструкции, относящиеся к эксплуатации и обслуживанию двигателя, входят в комплект поставки двигателя.

2. Техника безопасности

2.1 Важные правила техники безопасности

Запрещается изменять конструкцию машины без письменного разрешения завода-изготовителя.

Используйте запчасти и дополнительные принадлежности, которые рекомендованы заводом-изготовителем. Внесение в конструкцию изменений, не одобренных заводом-изготовителем, может привести к серьезным травмам



оператора и окружающего персонала.

- Данные рекомендации основываются на международных стандартах техники безопасности.

- Необходимо также соблюдать национальные нормы и правила техники безопасности. Перед пуском установки внимательно ознакомьтесь со всеми инструкциями. Храните инструкции на рабочем участке.

- Применение каждого механизма ограничивается только теми рабочими условиями, которые указаны в данной инструкции.

- Категорически запрещается вносить любые изменения в конструкцию установки.

- Поврежденные детали необходимо немедленно заменить. Вовремя меняйте все изнашиваемые компоненты механизма.

Будьте внимательны!

Всегда осознавайте, какую процедуру вы выполняете. Запрещается управлять механизмом, если вы устали или находитесь в состоянии алкогольного или наркотического опьянения, что может повлиять на ваше зрение, реакцию или способность оценивать ситуацию.

2.2 Средства индивидуальной защиты

Длительное воздействие сильного шума может привести к заболеваниям органов слуха. Используйте защитные наушники.

Длительное воздействие сильных вибраций может привести к травмам рук, кистей или пальцев. При появлении болей в руках выключите установку и обратитесь за врачебной консультацией.

Всегда пользуйтесь сертифицированными защитными средствами. Оператор и другой обслуживающий персонал должны использовать:

- Защитную каску
- Защитные очки
- Средства защиты слуха
- Респиратор (при наличии пыли в воздухе)
- Спецодежду
- Защитные перчатки
- Защитную обувь

Не надевайте одежду, детали которой могут попасть в механизм. Это может произойти независимо от того, в каком положении рычаг управления движением (на нейтрали или на скорости).

Длинные волосы необходимо убрать под головной убор или сетку для волос.

Механизмы машины снабжены рукоятками, поглощающими большую часть вибрации. В зависимости от работы, вида и длительности воздействия, ~~вибрационное воздействие~~ может превосходить допустимые значения вибрации на руки оператора. Примите необходимые меры, например, надевайте защитные перчатки и выключайте вибратор на уже уплотненном материале. Следите за звуковыми сигналами других машин на рабочем участке. Запрещается



эксплуатировать машину, на которой имеются протечки топлива.

2.3 Рабочее место

Запрещается эксплуатировать машину вблизи воспламеняющихся или взрывоопасных веществ. Искры, вылетающие из выхлопной трубы двигателя, могут привести к воспламенению таких материалов. При перерывах в работе не оставляйте установку вблизи воспламеняющихся материалов. Сильно нагревающаяся в процессе работы выхлопная труба может привести к возгоранию таких материалов.

Убедитесь, что на рабочем участке нет посторонних людей. Сохраняйте рабочее место в чистоте, свободным от посторонних предметов.

Храните машину в безопасном месте, недоступном для посторонних, предпочтительно в закрытом контейнере.

2.4 Заправка топливом

Бензин имеет очень низкую температуру воспламенения и при некоторых условиях может стать взрывоопасным. Не курите. Обеспечьте хорошую вентиляцию рабочего места.

Выполняйте заправку вдали от нагретых предметов и возможных источников искр. Перед заправкой дождитесь, пока не остынут нагретые части механизма. Выполняйте заправку на расстоянии не менее 3 метров от рабочего участка. Не допускайте утечек бензина, дизельного топлива или масла на землю.

Избегайте попадания топлива или масла на рабочую одежду или руки. Для того чтобы сбавить избыточное давление паров топлива, открывайте крышку топливного бака осторожно. Не переполняйте топливный бак. Регулярно осматривайте машину на отсутствие утечек топлива и масел.

2.5 Подготовка к пуску

Перед запуском внимательно прочтите инструкцию по двигателю, полностью поймите устройство машины и принцип ее работы и убедитесь в том, что:

- На рукоятках управления нет следов масла и грязи.
- В механизме нет явных неисправностей.
- Все предохранительные и защитные устройства надежно закреплены на своих местах.
- Все рычаги управления находятся в нейтральном положении. Выполните пуск машины в соответствии с инструкцией.

2.6 Эксплуатация

Держите ноги на безопасном расстоянии от машины.

Запрещается работать в помещениях с недостаточной вентиляцией. Выхлопные газы содержат угарный газ, опасный для здоровья человека.

Машина должна использоваться только по ее прямому назначению. Убедитесь, что вы хорошо знаете, как остановить машину в опасной ситуации.

Соблюдайте особую осторожность при управлении машиной на наклонных участках. Все люди, находящиеся невдалеке, должны стоять выше машины по склону. На уклонах необходимо всегда двигаться строго вверх или вниз. Не



работайте на уклонах, угол которых превышает максимальный угол преодолеваемого уклона, указанный в инструкции по эксплуатации. При работе в траншеях и на уклонах никогда не стойте на пути движения машины.

Не прикасайтесь к двигателю, к выхлопной трубе или подвижным частям механизма. Нагретые во время работы части могут привести к ожогу. Не прикасайтесь к работающим деталям клиноременной передачи или к вращающимся компонентам механизма.

Стоянка

Выберите для стоянки ровный участок с как можно более плотным грунтом. Перед тем как оставить машину на стоянке, выключите двигатель и перекройте подачу топлива.

Погрузка/разгрузка

Категорически запрещается находиться под машиной или в непосредственной близости от нее при подъеме ее краном или другим грузоподъемным устройством. Строповку машины необходимо производить только в точках, специально отмеченных на ней. Все подъемные устройства и средства должны иметь грузоподъемность, достаточную для подъема машины (см. массу машины в технических характеристиках).

2.7 Техническое обслуживание

Техническое обслуживание должно выполняться только квалифицированным персоналом. На рабочем участке не должно быть посторонних лиц. Запрещается выполнять техобслуживание до полной остановки механизмов, а также при работающем двигателе.

Ремонтные работы

Запрещается эксплуатировать установку, имеющую повреждения. Ремонтные работы должны выполняться квалифицированным персоналом.

2.8 Средства пожаротушения

При возникновении пожара по мере возможности пользуйтесь огнетушителями АВЕ-класса. Можно также использовать углекислотные огнетушители ВЕ-класса.

3. Назначение изделия

Затирочные машины предназначены для механизированного заглаживания и затирки бетонных полов и покрытий, в том числе в складских зданиях, в производственных помещениях, в холодильниках, гаражах и паркингах, а также дорожек и т.п.

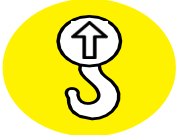

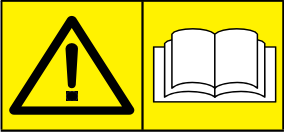
Заглаживание и затирка применяются с целью получения гладкой поверхности на заключительном этапе укладки бетонного пола, снижения водоцементного отношения и уменьшения образования пыли при укладке бетонных полов. В процессе этой операции обычно образуются отходы срезаемой поверхности бетонной смеси. Эти мелкие частицы заполняют неровности поверхности и, смешиваясь с песком, способствуют созданию особенно прочной и износостойчивой поверхности в процессе укладки бетонного пола.

4. Технические характеристики

Модель	Артикул	Двигатель	Вид топлива	Мощность, л/с (кВт)	Масса, кг	Диаметр лопастей, мм	Размер лезвия, мм	Скорость вращения, об/мин	Размеры упаковки без двигателя ДхШхВ, мм
ZDMR 1000	1024035	бензин, LIFAN 2V78F-A	Бензин АИ-92	24 (17,7)	376	980	340x150x2	90-120	2015*1010*1200
ZDMR 1000	1024036	Бензин, HONDA GX690	Бензин АИ-92	24 (17,7)	374,5	980	340x150x2	90-120	2015*1010*1200

ВНИМАНИЕ! Изготовитель оставляет за собой право, с целью улучшения качества или потребительских свойств товара, вносить изменения в конструкцию, не влияющие на его основные характеристики.

5. Общий вид изделия

Точка подъема	
Используйте средства защиты органов слуха	
Перед работой внимательно изучите руководство	

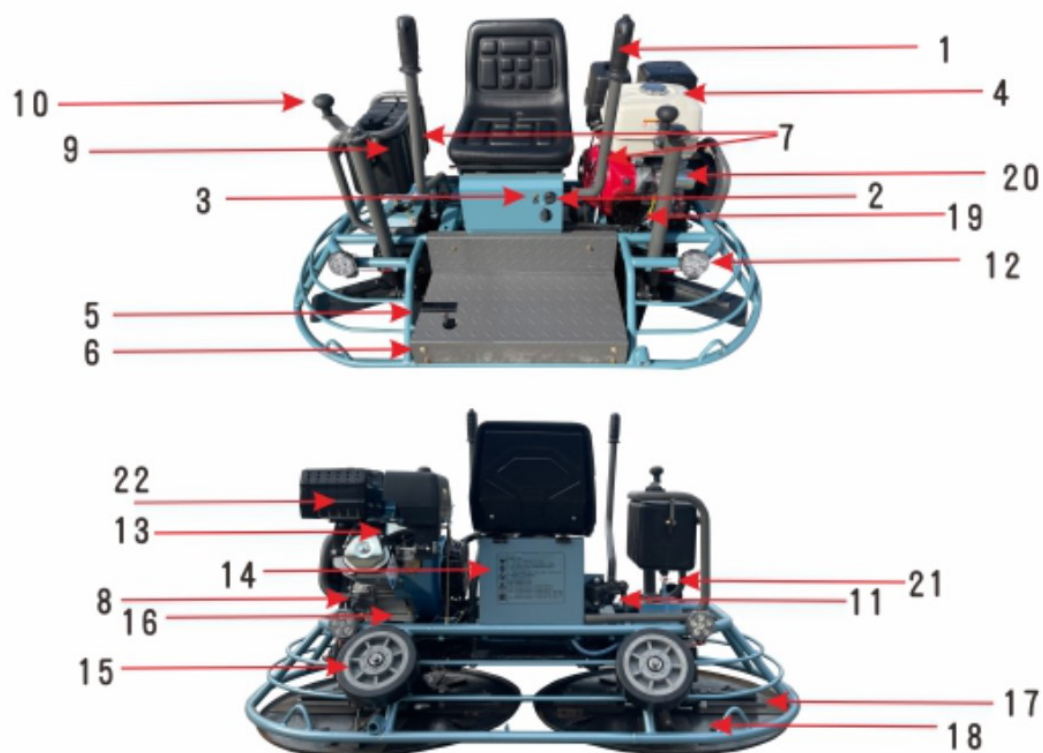


Рис.1 - Общий вид

1. Переключатель распыления воды
2. Пусковой выключатель
3. Выключатель освещения
4. Топливный бак
5. Педаль газа
6. Распылитель
7. Джойстик управления
8. Масляная шкала
9. Бак для воды
10. Регулировка угла лопастей
11. Главный тормоз
12. Освещение
13. Пусковая дроссельная заслонка
14. Аккумулятор
15. Колеса транспортировочные
16. Редуктор
17. Лопасть
18. Шлифовальный диск
19. Панель управления двигателем
20. Стартер
21. Вентиль водяного бака
22. Выхлопная система

6. Описание работы

6.1 Заглаживание

Для механизированного заглаживания используют диски (когда вы ходите, не оставляя вмятин более 1-2 мм). В результате заглаживания при укладке бетонного пола поверхность бетона становится гладкой, относительно шероховатой и не скользкой. Чтобы бетонная поверхность имела повышенную прочность, механическое заглаживание следует проводить дважды.

6.2 Затирка

Затирка является завершающим процессом обработки бетонной поверхности в процессе устройства бетонного пола. Затирку выполняют с помощью затирочных ножей. Очень важно начать процесс затирки в тот момент, когда еще идет испарение влаги с поверхности бетона (отсутствие прилипания бетона к руке). Если затирка начата раньше положенного срока, то на поверхности бетона могут появиться пузыри или следы от затирочных ножей.

Опыт показывает, что проведение затирки в несколько проходов увеличивает износостойкость поверхности примерно в два раза по сравнению с износостойкостью поверхности, подвергнутой затирке в один проход. При повторной затирке угол наклона лопастей следует увеличить. Кроме того, повторная затирка дает возможность существенно уменьшить пылеобразование.

6.3 Стандартные опции

Данная машина для выполнения заглаживания бетона поставляется в стандартном варианте со многими опциями, которые обеспечивают увеличение производительности, улучшение характеристик и большую степень безопасной эксплуатации блока. Ниже приведены только некоторые из этих опций.

Защитный выключатель (для каждой модели несколько вариантов)

Механизм выключения для этого выключателя должен работать свободно и должен всегда поддерживаться в рабочем состоянии. Если выключатель находится в положении OFF (ВЫКЛ), двигатель не должен запускаться или эксплуатироваться. Назначение этого выключателя: остановить двигатель в ситуации выхода из-под контроля, (то есть когда оператор отпускает ручку в процессе эксплуатации).

Регулируемый дроссель (педаль газа)

Расположенный в удобном месте дроссель может быть отрегулирован таким образом, чтобы обеспечить любую скорость вращения лопатки: от 90 до 120 об/мин, и установлен для обеспечения желаемой рабочей скорости.

Сверхпрочная кольцевая защита

Обеспечивает защиту оператора и блока и смещение вниз центра тяжести, что способствует стабильности положения и работы блока.

Чугунная крестовина

Дополнительная устойчивость для обеспечения выравнивания. Также способствует смещению вниз центра тяжести для увеличения производительности машины.

Ручка регулирования наклона (Винт регулировки лопастей)

Регулировка угла лопастей для различных стадий заглаживания и состояний бетона. Поворот ручки регулировки лопастей по часовой стрелке увеличивает угол лопатки по отношению к бетону. Поворот кнопки или винта регулировки лопастей против часовой стрелки уменьшает угол лопатки.

ПРИМЕЧАНИЕ! Для различных модификаций затирочных машин возможны несколько вариантов исполнения.

Управление движением

Рис. 2

Для движения вперед одновременно переместите обе рукоятки вперед по направлению движения. Для вращения машины вокруг своей оси переместите рукоятки в противоположные стороны. Для вращения по часовой стрелке переместите левую рукоятку вперед, а правую - назад. Для вращения против часовой стрелки переместите левую рукоятку назад, а правую - вперед. Для движения в стороны необходимо переместить правую рукоятку в нужном направлении.

Предупреждение! Работа на мокрых поверхностях может привести к временной потере управления, тяжелым травмам и нанесению ущерба имуществу.

7. Эксплуатация

ВНИМАНИЕ! Затирочные машины отгружаются с завода-изготовителя с осушенными заправочными емкостями. Перед первым включением залейте масло и топливо.

Проверьте резьбовые соединения – подтяните при необходимости. Особое внимание уделите воздушному фильтру. Вентиляционные отверстия не должны быть загрязнены.

7.1 Перед запуском

Новая машина для заглаживания бетона была собрана и проверена на заводе. Однако перед началом эксплуатации блока следующие операции должны быть проведены:

- Проверить уровень моторного масла с помощью маслоизмерительного щупа.
- Залить топливо в топливный бак.
- Проверить работоспособность всех органов управления.
- Убедиться в отсутствии следов подтекания масла, проверить затяжку всех болтовых соединений.
- После запуска двигателя оставить регулятор скорости на несколько минут в положении холостого хода для прогрева двигателя без нагрузки.

7.2 Запуск двигателя

- Открыть топливный кран.
- Закрыть дроссельный клапан, если двигатель холодный. Если двигатель теплый или температура воздуха высокая, наполовину закрыть дроссельный клапан или оставить его в открытом положении.
- Постепенно перевести дроссельный клапан в положение полного открытия.
- Повернуть ключ запуска в положение ON.
- Перед разгоном до полной мощности двигатель должен проработать на холостом ходу в течении нескольких минут.

7.3 Пробный запуск

Проверьте машину на холостом ходу, для этого установите под ограждение параллельные деревянные брусья так, чтобы лопасти не касались пола.

Цель такого пуска – убедиться в исправности механической части машины и правильности направления вращения рабочих органов.

После пробного пуска машины на холостом ходу выключите машину и устраните замеченные недостатки.

Проверить, что защитный выключатель остановки находится в положении STOP. Если он не находится там, то перевести рычаг в положение STOP перед попыткой запуска двигателя.

Если вокруг диска образуется бетонный валик, то это означает, что работа начата слишком рано. Приступать к заглаживанию бетонных поверхностей следует после того, как поверхность выровнена и уплотнена виброрейкой. Надо дать бетону схватиться, пока он не будет выдерживать вес машины. Если

полотна начинают входить в бетон, надо уменьшить наклон, используя ручку регулирования наклона.

ЗАМЕЧАНИЕ! Эти инструкции по запуску могут использоваться только в качестве общего руководства. Так как имеются множество вариантов двигателей, которые могут применяться на наших машинах, следует смотреть РУКОВОДСТВО ПОЛЬЗОВАТЕЛЯ НА ДВИГАТЕЛЬ.

7.4 Начальные операции

Запустите двигатель согласно инструкции по эксплуатации двигателя и прогрейте его в течение 3-5 мин на холостых оборотах (муфта отключена).

Нажмите на педаль газа для запуска в движение полотен машины для заглаживания. С увеличением оборотов двигателя (педаль газа) лопасти начнут вращаться. Ведите машину по бетону назад и вперед, объезжая препятствия на полу. Эта операция должна приводить к вытеснению воды и мелкого гравия на поверхность, позволяя тем самым получать более гладкую поверхность при окончательной отделке бетона.

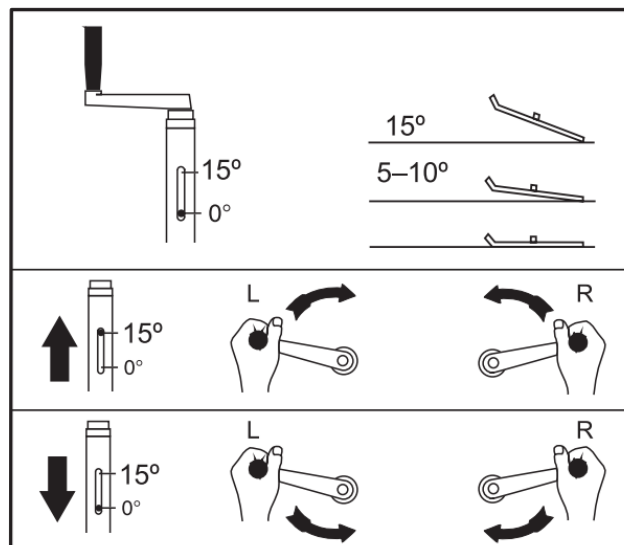
Управление машиной и ее перемещение при работе не требуют значительных физических усилий и осуществляются тем легче, чем больше навыков в работе с машиной.

7.5 Операции заглаживания

Установите сглаживающие лопасти (либо диски) на затирочную машину, убедившись в том, что поверхность бетонного пола достаточно прочная.

Запустите двигатель, дайте ему прогреться несколько минут и можете приступать к работе.

Управляйте машиной плавно, старайтесь обрабатывать равномерно всю поверхность пола. Эта операция должна приводить к вытеснению воды и мелкого гравия на поверхность, позволяя тем самым получать более гладкую поверхность при окончательной отделке бетона. Следите за наклоном рабочих лезвий, правильно выбирайте угол наклона. Пример регулировки наклона показан на картинке ниже.



7.6 Операции выполнения маневра (перемещения)

Внимательно рассмотрите и изучите схему управления машиной. Не



отпускайте рукояти управления во время работы. Не нажимайте резко и хаотично рукояти управления. Заранее продумывайте маршрут движения затирочной машины, аккуратно и плавно направляйте ее в нужную сторону.

7.7 Обкатка двигателя

Для обеспечения устойчивой и безотказной работы двигателя и во избежание снижения его моторесурса, перед началом работы необходимо провести обкатку двигателя:

- Первые 5 мин. - работа на холостом ходу, прогрев до рабочей температуры;
- Следующие 50 мин. - переменное увеличение оборотов до 50% от максимальных;
- Следующие 2 часа – переменное увеличение оборотов до 3/4 от максимальных;
- Следующие 7 часов – переменное увеличение оборотов до полных. На максимальных оборотах двигатель должен работать не более 5 минут одновременно. Меняйте обороты двигателя. Периодически глушите двигатель и давайте ему остыть;
- После 10 часов обкатки используйте двигатель в нормальном режиме.

ВНИМАНИЕ! После обкатки необходимо провести ТО с заменой масла и проверкой надежности крепления резьбовых соединений.

8. Техническое обслуживание

8.1 Обслуживание и точки обслуживания

- Топливный бак.
- Воздушный фильтр.
- Свеча зажигания.
- Клиновой ремень.
- Редуктор.

Необходимо прочесть руководство по двигателю и выполнять указания по техническому обслуживанию, приведенные в нем.

Процедура	Дополнительная информация
Каждые 10 часов работы (ежедневно)	
Проверить уровень топлива и долить при необходимости	
Проверить уровень смазочного масла и до-лить при необходимости	
Проверить наличие протечек масла	
Очистить /заменить фильтрующий элемент воздухоочистителя	
Проверить затяжку всех резьбовых соединений	

Процедура	Дополнительная информация
Обеспечить чистоту соединений	
Проверить, что все органы управления целы и перемещаются без заклинивания.	
После первых 20 часов работы	
Замена смазочного масла	
Очистка/замена фильтрующего элемента воздухоочистителя	
Замена масла в редукторе	SAE 80W-90
Проверить рабочее оборудование двигателя	
Через каждые 100 часов работы (6 месяцев)	
Замена смазочного масла	Для бензиновых двигателей см. руков. по эксплуатации
Проверка и очистка свечи зажигания	Для бензиновых двигателей см. руков. по эксплуатации
Проверка оборотов двигателя	
Проверьте клиновой ремень	Относится к машинам с ременным приводом
Проверка топливного крана карбюратора	Для бензиновых двигателей см. руков. по эксплуатации
Проверка искрогасителя глушителя	Для бензиновых двигателей см. руков. по эксплуатации
Через каждые 300 часов работы (ежегодно)	
Очистка/проверка топливного фильтра/бака	Для бензиновых двигателей см. руков. по эксплуатации
Отрегулируйте зазор головок впускного и выпускного клапанов	Для бензиновых двигателей см. руков. по эксплуатации
Замена масла в редукторе	SAE 80W-90
Замена масла в эксцентриковом элементе	SAE 80W-90
Очистка и регулировка карбюратора	Для бензиновых двигателей см. руков. по эксплуатации
Замена масла в двигателе	Для бензиновых двигателей см. руков. по эксплуатации

8.2 Смазка подшипников

Регулярно проверяйте состояние смазки подшипников муфты и шкива, при необходимости заполните подшипники консистентной смазкой (при комплектовании подшипниками открытого типа).

8.3 Мойка машины

Машина должна содержаться в чистоте. Во время мойки машины не направляйте струю воды на крышку топливного бака, особенно при большом



напоре струи.

Не подавайте воду непосредственно на электрические компоненты и приборную панель. Наденьте на крышку заливного отверстия пластиковый мешок и закрепите его эластичной лентой. Это предотвратит попадание воды в бак через вентиляционные отверстия крышки. Несоблюдение этого требования может привести к неполадкам, например, засорению фильтра.

8.4 Замена масла в редукторе

Рекомендуемое масло: лето - SAE 80W-90, зима - SAE 75W-90 (транс гипоидное). Отверните пробку для слива масла, установите машину так, чтобы ось сливного отверстия была направлена вниз под углом 15-30°, слейте в тару отработанное масло. Установите машину горизонтально и залейте через сливное отверстие новое масло до середины смотрового окошка. Закрутите сливную пробку.

8.5 Проверка клинового ремня

- Величина прогиба ремня должна быть в пределах 5-10 мм.

8.6 Длительное хранение.

1. Убедитесь, что помещение, где вы будете хранить затирочную машину, не является чрезмерно влажным и пыльным.
2. Слейте топливо.
 - Закройте топливный кран, снимите и слейте топливо из отстойника;
 - Откройте топливный кран и слейте все топливо из топливного бака;
 - Установите отстойник на место;
 - Слейте топливо с карбюратора, ослабив винт.
3. Замените моторное масло.
4. Выкрутите свечу и залейте столовую ложку чистого масла в цилиндр.
5. Проверните несколько раз коленчатый вал, чтобы масло равномерно распределилось на стенках цилиндра, затем закрутите свечу зажигания. Медленно тяните ремень стартера, пока не почувствуете сопротивление. Продолжайте тянуть, пока паз на шкиве стартера не поравняется с отверстием на механическом стартере. В этой точке впускной и выпускной клапаны закрыты, это помогает защитить двигатель от внутренней коррозии. Совместите отметку на шкиве стартера с отверстием на корпусе механического стартера.

8.7 Транспортировка

Транспортирование машины в упаковке изготовителя может производиться любым видом транспорта на любое расстояние.

При транспортировании должна быть обеспечена защита упаковки от прямого попадания влаги, солнечных лучей.

При транспортировании не кантовать.

Перед транспортировкой необходимо слить топливо и масло.

При транспортировке машины не допускается ее наклон более 30 градусов, если двигатель заправлен топливом и маслом.

9. Возможные неисправности и способы их устранения

Неисправность	Возможная причина	Способ устранения неисправности
Мотор работает неустойчиво или совсем не работает	Сбой аварийного выключателя	Проверить, что аварийный выключатель находится в положении ON (ВКЛ) или заменить выключатель, если это необходимо
	Топливо	См. топливную систему. Проверить, что подача топлива не забита
	Зажигание	Проверить, что на выключатель зажигания подается питание, и он работает корректно
Защитный переключатель не работает	Плохие контакты	Заменить выключатель
	Ослабленные проводные соединения	Проверить электропроводку. Заменить по мере необходимости
Если уплотнитель скачет, катится или делает неравномерные повороты на поверхности бетона.	Полотна	Убедиться, что полотна находятся в хорошем состоянии и не сильно изношены. Отделочные полотна должны находиться на расстоянии не менее чем 500 мм от стержня полотна до задней кромки. Комбинированные полотна должны находиться на расстоянии не менее 89 мм
	Крестовина	Проверить, что все полотна установлены под тем же самым углом наклона, как указано на крестовине
	Согнутые ручки машины	Проверить сборку крестовины на предмет согнутых ручек машины. Если одна из ручек даже слегка согнута, то надо заменить ее немедленно
	Втулки ручки машины	Проверить втулки ручки уплотнителя на предмет плотности прилегания. Это можно сделать, перемещая ручки машины вверх и вниз. Если имеется более чем 3.2 мм ход в наконечнике ручки, то втулки должны заменяться. Все втулки должны заменяться одновременно
	Упорное кольцо	Проверить плоскостность упорного кольца, вращая его на крестовине. Если имеется изменение более чем на 0.5 мм, то надо заменить упорное кольцо
	Втулка упорного кольца	При наклоне более чем на 2.4 мм [это можно измерить по внешнему

Неисправность	Возможная причина	Способ устранения неисправности
		диаметру упорного кольца], заменить втулки в упорном кольце
	Изношенный упорный подшипник	Заменить нажимную крышку при необходимости
В машине наблюдается заметное движение скольжения во время ее эксплуатации	Основной стержень	Основной выходной стержень сборки коробки передач должен проверяться на предмет прямолинейности. Основой стержень должен быть прямым и не должно быть отклонения более чем на 0.08 мм вне окружности в точке прикрепления крестовины
	Траверса	Проверить, что оба пальца траверсы нажимают с одинаковым усилием на крышку. Следует заменять траверсу по мере необходимости
	Наклон полотна	Проверить, что каждая лопатка отрегулирована, чтобы она имела одинаковый наклон, как и все другие полотна. Провести регулировку, как это указано в разделе обслуживания в руководстве
Залипание муфты или наблюдается замедленная реакция на изменение скорости.	Изношенный клиновый ремень	Заменить клиновый ремень
	Грязная центробежная муфта	Демонтировать и очистить муфту
	Дефектная или изношенная центробежная муфта	Заменить всю муфту
	Изношенные втулки в коробке передач	Вращать входной вал вручную. Если вал вращается с трудом, проверить входные и выходные втулки вала. Заменить их по мере необходимости
	Изношенные механизмы в коробке передач	Проверить, что вал коробки передач вращается при вращении входного вала. Заменить и червяк, и червячную шестерню как сборку



10. Гарантийные обязательства

Всю необходимую документацию на продукцию можно получить, обратившись в филиал или к представителю/дилеру в вашем регионе/стране.

Гарантийный срок устанавливается 12 месяцев или 1200 моточасов со дня продажи конечному потребителю.

Полезный срок эксплуатации – 5 (пять) лет при условии соблюдения всех правил эксплуатации и технического обслуживания.

Консервация оборудования не предусмотрена заводом изготовителем.

Общие условия гарантии

Гарантийное обслуживание осуществляется, если причиной неисправности оборудования стало использование заводом изготовителем некачественных материалов, нарушение технологии производства, допущение брака оборудования и его отдельных узлов, агрегатов и составных частей. Устранение неисправности может быть осуществлено проведением ремонта или замены неисправной детали/узла агрегата, а также оборудования в целом (только для случаев, когда ремонт и восстановление оборудования невозможно осуществить).

При этом право выбора выполнять ремонт либо замену, а также каким способом выполнять ремонт, принадлежит работникам сервисного центра.

Замененные детали переходят в собственность сервисного центра. Гарантийный срок на детали и комплектующие агрегата, замененные либо отремонтированные в рамках гарантийного обслуживания, истекает одновременно с истечением гарантийного срока на оборудование.

В целях определения причин отказа и/или характера повреждений изделия производится диагностика оборудования сроком 10 рабочих дней с момента поступления оборудования в сервисный центр. По результатам диагностики принимается решение о ремонте изделия, либо отказе в обслуживании. При этом изделие принимается на диагностику только в полной комплектации, при наличии паспорта с отметкой о дате продажи и штампом организации-продавца.

Гарантийные обязательства не распространяются на:

1. Ущерб, причиненный другому оборудованию, работающему в сопряжении с данной техникой;
2. Быстроизнашивающиеся запасные части;
3. Обычный (нормальный) износ оборудования в процессе эксплуатации;
4. Поломки, которые возникли после использования оборудования совместно с другим не подходящим для этого оборудованием;
5. Поломки, вызванные форс-мажорными обстоятельствами, несчастными случаями, стихийными бедствиями, преднамеренными или неосторожными действиями собственника оборудования или привлеченными им лицами или третьих лиц, в том числе при осуществлении транспортировки. А также любым внешним воздействием (физическим, химическим, электрическим), небрежностью в обращении, самостоятельным ремонтом (модификацией), пренебрежением в

обслуживании и хранении, несоблюдением регламента технического обслуживания;

6. Поломки, вызванные неправильным пониманием инструкции по эксплуатации, сознательным или случайным, равно как и ее несоблюдением.

Гарантийные обязательства полностью аннулируются в случаях:

1. Истечения срока гарантии;
2. Наличия повреждений, вызванных попаданием внутрь агрегата посторонних предметов, веществ, жидкостей, частиц и пыли;
3. Наличия разрушения деталей со следами химической коррозии, а также механических повреждений;
4. Несоблюдения правил эксплуатации оборудования либо его использования не по назначению;
5. Установки и эксплуатации заведомо неисправного оборудования или в условиях, противоречащих правилам его эксплуатации;
6. Использования неподходящих и неодобренных заводом изготовителем запасных частей, агрегатов и элементов;
7. Наличия прямых и косвенных следов сборки-разборки оборудования и его составных частей;
8. Образования дефекта в результате замены запасных частей или при обслуживании оборудования специалистами не авторизованного сервисного центра;
9. Использования рабочих жидкостей (масла, смазки, топлива, и иных ГСМ), марка которых не соответствует указанной в паспорте (инструкции по эксплуатации), либо при их загрязнении и неудовлетворительном качестве.

Порядок подачи рекламаций:

Гарантийные рекламации принимаются в течение гарантийного срока. Для этого запросите у организации, в которой вы приобрели оборудование, бланк для рекламации и инструкцию по подаче рекламации.

Оборудование, отосланное дилеру или в сервисный центр в частично или полностью разобранном виде, под действие гарантии не подпадает. Все риски по пересылке оборудования дилеру или в сервисный центр несет владелец оборудования.

Другие претензии, кроме права на бесплатное устранение недостатков оборудования, под действие гарантии не подпадают.

ВНИМАНИЕ: Гарантия не распространяется на технику, не имеющую в паспорте или сервисном листе отметок о дате и месте продажи, предпродажной подготовке, а также о прохождении всех плановых ТО, предписанных по регламенту.



Гарантийное обслуживание осуществляется организацией, выполняющей периодическое техническое обслуживание механизма. Доставка гарантийной техники до сервисного центра и обратно осуществляется силами владельца и за его счет.

Оборудование, не имеющее маркировки, с нечитаемыми и поврежденными информационными табличками (шильдиками) сервисным центром не принимается.

Торговая организация несет ответственность по условиям настоящих гарантийных обязательств только в пределах суммы, уплаченной покупателем за данное изделие.

При обращении в Службу сервиса владелец обязан предоставить Гарантийный талон, Сервисный паспорт, товарно-финансовые документы и акт рекламации. Серийный номер и модель передаваемой в ремонт техники должны соответствовать указанным в гарантийном талоне.

Перечень комплектующих с ограниченным сроком гарантийного обслуживания.

Комплектующие	Срок гарантии
Цилиндро-поршневая группа (ЦПГ)	гарантия отсутствует
Расходные материалы (свечи, воздушные фильтры, аккумуляторные батареи, топливные фильтры, щетки генератора, элементы стартера, диск сглаживающий, лопасти затирочные и т.д.)	гарантия отсутствует



Информация данного раздела действительна на момент печати настоящего руководства. Актуальная информация о действующих правилах гарантийного обслуживания опубликована на официальном сайте группы компаний TOR INDUSTRIES www.tor-industries.com (раздел «сервис»).



**СЕРВИСНЫЙ ПАСПОРТ
ПАСПОРТНЫЕ ДАННЫЕ**

МОДЕЛЬ:

СЕРИЙНЫЙ НОМЕР:

ДАТА ПРОДАЖИ: / /

ГАРАНТИЙНЫЙ СРОК:

ИНФОРМАЦИЯ О ПРОДАВЦЕ:

КОМПАНИЯ:

АДРЕС:

КОНТАКТЫ: Тел:

СЕРВИСНЫЕ ОТМЕТКИ

М.П.	Настоящим удостоверяем выполнение всех контрольных операций и испытаний. Техника полностью укомплектована, исправна и готова к эксплуатации.
ДАТА <input type="text"/>	

ОТМЕТКИ О ПРОХОЖДЕНИИ ТО И РЕМОНТА

Регламент ТО	<input type="text"/>	<input type="text"/>	<input type="text"/>	<input type="text"/>	<input type="text"/>	<input type="text"/>
Регламент ТО	<input type="text"/>	<input type="text"/>	<input type="text"/>	<input type="text"/>	<input type="text"/>	<input type="text"/>
Регламент ТО	<input type="text"/>	<input type="text"/>	<input type="text"/>	<input type="text"/>	<input type="text"/>	<input type="text"/>
Регламент ТО	<input type="text"/>	<input type="text"/>	<input type="text"/>	<input type="text"/>	<input type="text"/>	<input type="text"/>
Гарантийный ремонт	<input type="text"/>	<input type="text"/>	<input type="text"/>	<input type="text"/>	<input type="text"/>	<input type="text"/>
Плановый ремонт	<input type="text"/>	<input type="text"/>	<input type="text"/>	<input type="text"/>	<input type="text"/>	<input type="text"/>
Дата прохождения ТО	<input type="text"/>	<input type="text"/>	<input type="text"/>	<input type="text"/>	<input type="text"/>	<input type="text"/>
Исполнитель	<input type="text"/>	<input type="text"/>	<input type="text"/>	<input type="text"/>	<input type="text"/>	<input type="text"/>

Покупатель ознакомился с правилами безопасности и эксплуатации данного изделия, с условиями гарантийного обслуживания. Покупатель получил Руководство (паспорт) на русском языке. Техника (оборудование) получена в исправном состоянии, без видимых повреждений в полной комплектности, претензий по качеству не имею.

Покупатель _____ М.П.



Журнал записи обслуживания и ремонта:

№ п/п	Время обслуживания	Обслуживаемая деталь	Используемый материал	Обслуживающий персонал	Примечания

